



# FLORENTINA 4X1, 2X2 and 1 assemblies

- Anti-glare optics for ROSE-MRK and CMC-lenses
- Dimensions:

FLORENTINA-1-HLD: 32,6 x 32,6 mm

FLORENTINA-1-SHD: 39,7 x 39,7 mm

FLORENTINA-2X2-HLD: 89,7 x 89,7 mm

FLORENTINA-2X2-SHD: 95,6 x 95,6 mm

FLORENTINA-2X2-SHD-OPEN: 92,1 x 92,1 mm

FLORENTINA-4X1-HLD: 169,7 x 49,7 mm

FLORENTINA-4X1-SHD: 175,6 x 55,6 mm

FLORENTINA-4X1-SHD-OPEN: 172,1 x 52,1 mm

- Mounting with steel springs, screws, press fit pins, nuts or glue
- Possibility to order with LEDiL standard faceplates, or make your own
- 4X1 and 2X2 with 30-degrees adjustable rotation mechanism



## Typical FWHMs of different compatible optics

Ordering code	Typical FWHM	Typical efficiency	Typical cd/lm
ROSE-CMC-SS <sup>1)</sup>	18°	81%	4.7 - 8.3
ROSE-CMC-RS <sup>1)</sup>	16°	80%	6.2 - 10.9
ROSE-CMC-D <sup>1)</sup>	17°	79%	4.7 - 8.7
ROSE-CMC-M <sup>1)</sup>	30°	77%	2.3 - 2.7
ROSE-CMC-O <sup>1)</sup>	44°+17°	72%	2.2 - 3.0
ROSE-C-C-W-V4 <sup>1)</sup>	43°	73%	1.0 - 1.6
ROSE-MRK-S <sup>2)</sup>	29°	86%	2.1
ROSE-MRK-M <sup>2)</sup>	45°	86%	1.3
ROSE-MRK-W <sup>2)</sup>	62°	84%	0.7

1) Result from FLORENTINA-2X2 assembly

2) Result from single ROSE-MRK assembly

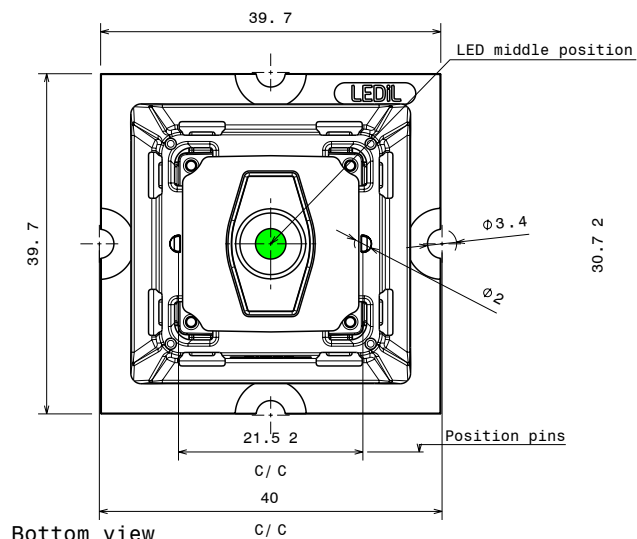
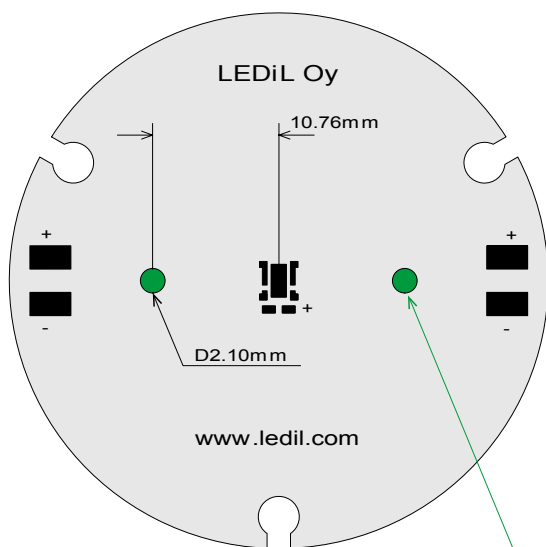


LED compatibility		F10673_ ROSE- CMC-SS	F10674_ ROSE- CMC-RS	F10672_ ROSE- CMC-D	F10671_ ROSE- CMC-M	F10675_ ROSE- CMC-O	F10341_ ROSE-C- C-W-V4	F14951_ ROSE- MRK-S	F14952_ ROSE- MRK-M	F14953_ ROSE- MRK-W
CREE	XP-E2	•	•	•	•	•	•	•	•	•
	XP-G2	•	•	•	•	•	•	•	•	•
	XT-E	•	•	•	•	•	•	•	•	•
	XM-L2						•	•	•	•
	XP-L HD	•	•	•	•	•	•	•	•	•
	XP-L HI	•	•	•	•	•	•	•	•	•
	XHP35 HD	•	•	•	•	•	•	•	•	•
	XHP35 HI	•	•	•	•	•	•	•	•	•
	MHB-A						•	•	•	•
	MHD-E/G									
	XHP50							•	•	•
	XHP70									•
LED ENGIN	LZ1-00xx02	•	•	•	•	•	•	•	•	•
	LZ1-00xx00	•	•	•	•	•	•	•	•	•
	LZ4-00XX08							•	•	•
	LZ4-0XXX-0707							•	•	•
	LZ4-04MDPB							•	•	•
	LZ4-00MD06							•	•	•
	LZ4-00MD00							•	•	•
	LZ4-04UV00							•	•	•
	LZ4-04XXX9							•	•	•
	LZ4-04XXXA									
LG	H35Cx LEMWA33	•	•	•	•	•	•	•	•	•
Nichia	NCSxx19B	•	•	•	•	•	•	•	•	•
	NVSxx19B/NVSxx19C	•	•	•	•	•	•	•	•	•
	NWSx229A	•	•	•	•	•	•	•	•	•
Osram	Oslon Square	•	•	•	•	•	•	•	•	•
	Oslon Square Gen3	•	•	•	•	•	•	•	•	•
	Duris P8	•	•	•	•	•	•	•	•	•
	Duris P10						•	•	•	•
	Duris S10						•	•	•	•
	Oslon SSL80	•	•	•	•	•	•	•	•	•
	Oslon SSL150	•	•	•	•	•	•	•	•	•
Lumileds	Rebel ES	•	•	•	•	•	•	•	•	•
	Luxeon T/TX	•	•	•	•	•	•	•	•	•
	Luxeon C	•	•	•	•	•	•	•	•	•
	Luxeon Z ES	•	•	•	•	•	•	•	•	•
	Luxeon M	•	•	•	•	•		•	•	•
	Luxeon MZ	•	•	•	•	•	•	•	•	•
Samsung	LH351B	•	•	•	•	•	•	•	•	
SEOUL	Z5M1/2	•	•	•	•	•	•	•	•	•
	MJT4040	•	•	•	•	•	•	•	•	•
	MJT5050	•	•	•	•	•	•	•	•	•
	Z5P	•	•	•	•	•	•	•	•	•



PCB layouts

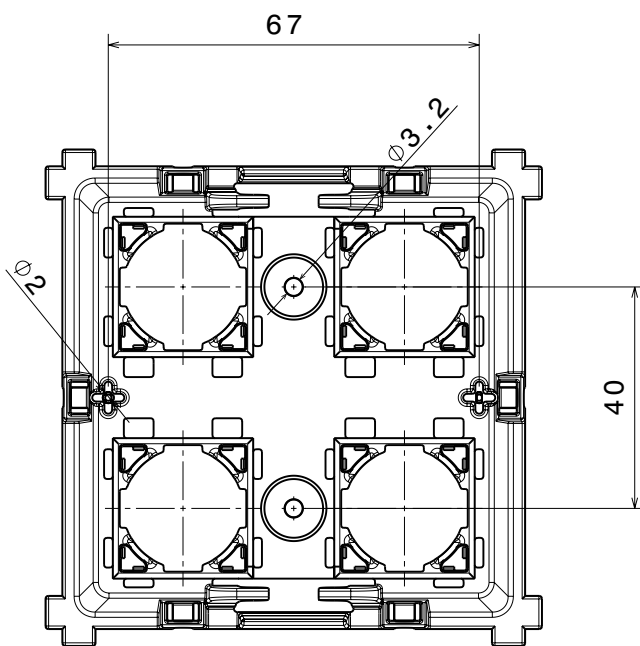
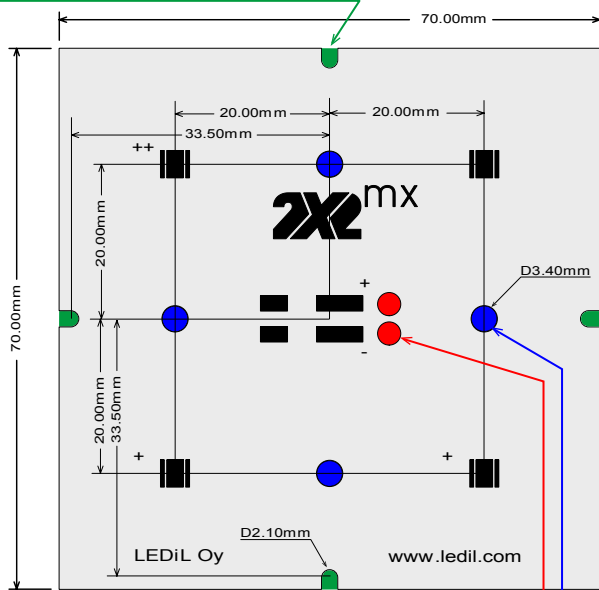
FLORENTINA-1



Holes for positioning pins (green)

FLORENTINA-2X2

Holes for positioning pins (green)



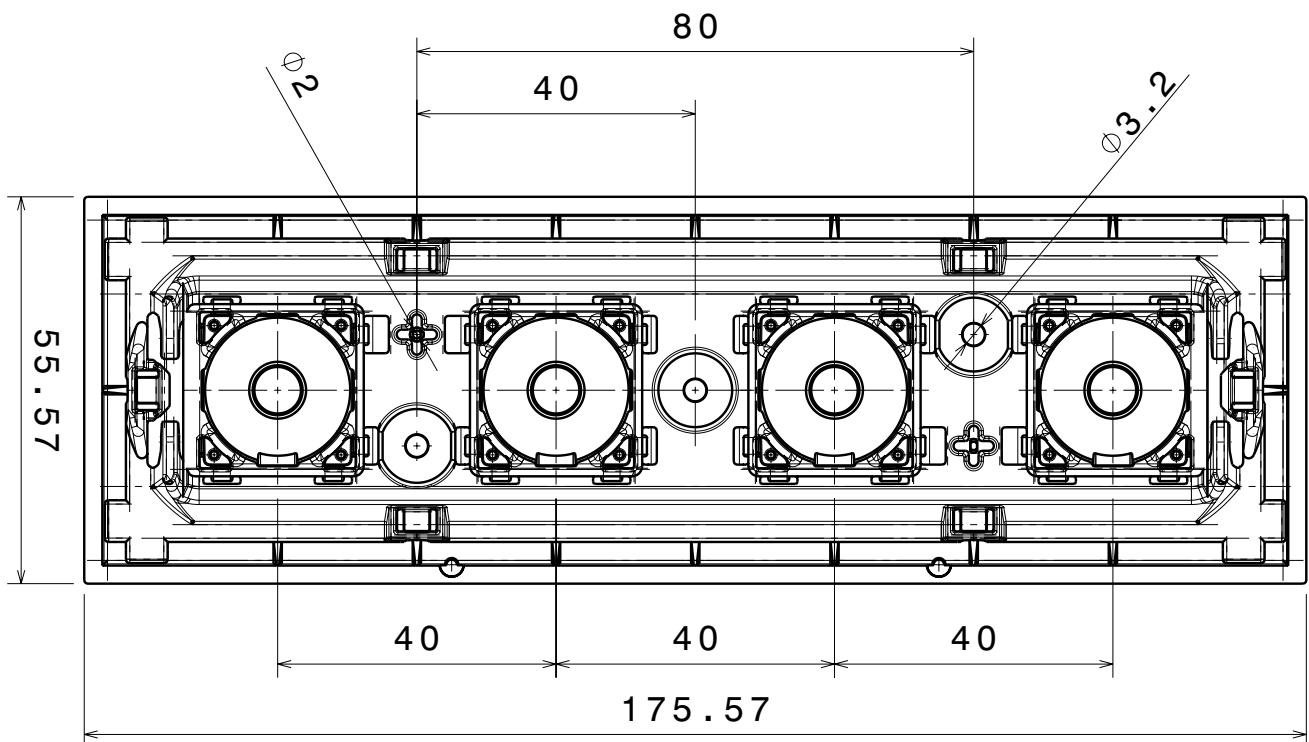
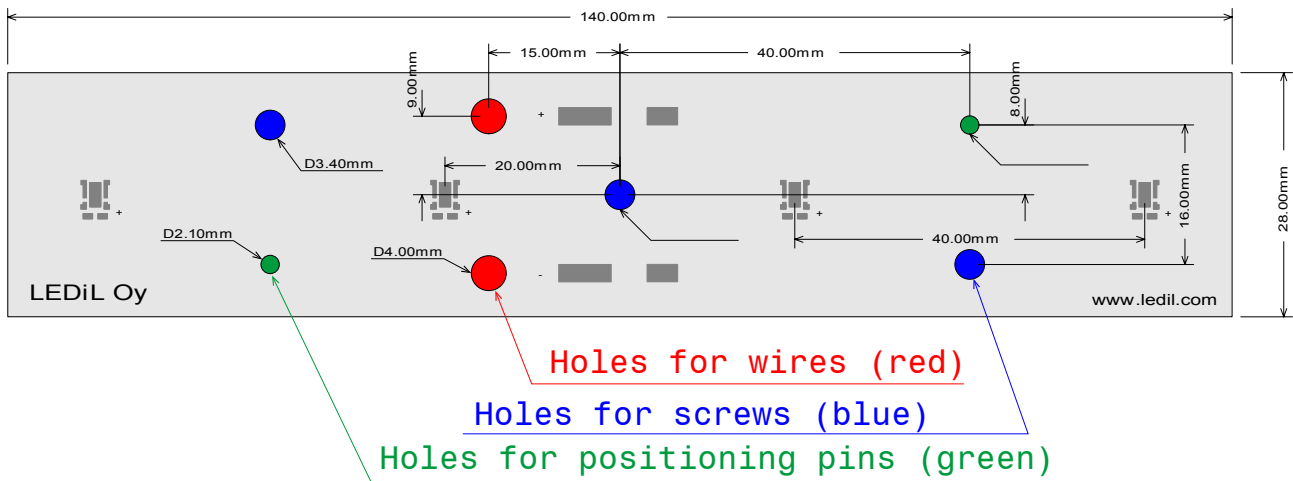
Holes for wires (red)  
Holes for screws (blue)

Bottom view



PCB layouts

FLORENTINA-4X1



Bottom view